

# Tracoe Twist Plus – REF 312

## Cánula de traqueostomía con balón de baja presión y doble fenestración en la curvatura interna y externa

### Descripción del producto

Las cánulas de traqueostomía Tracoe Twist Plus se utilizan como cánulas de ventilación y terapéuticas con camisas internas en hospitales, clínicas de rehabilitación y entornos comunitarios. Una característica especial es la placa de cuello curvada, que se mueve en los ejes vertical y horizontal siguiendo los movimientos de la cabeza del paciente. Las finas paredes del tubo de las camisas internas y externas ofrecen una buena relación del diámetro interno-externo. Las cánulas de traqueostomía Tracoe Twist y Twist Plus están fabricadas en poliuretano (PU). El balón de baja presión está fabricado en PVC de calidad médica.



### Alcance del suministro

- Camisa interna, con doble fenestración y conector de 15 mm
- Camisa interna con conector de 15 mm
- Tapón de oclusión
- Obturador perforado
- Correa del cuello

Información general	
Línea de productos	Twist Plus
Fabricante legal	Tracoe Medical GmbH Reichelsheimer Str. 1/3 55268 Nieder-Olm, Alemania
País de origen	Alemania
Codificación por colores	REF 312 ++
Manejo	
Caducidad	5 años, a partir de la fecha de producción
Vida útil máxima	29 días, desde el primer uso

Embalaje	
Unidad de embalaje	1 unidad
Peso	Véase la tabla
Dimensiones (ancho x alto x largo)	210 x 113 x 50 mm
Material del embalaje externo:	Caja de cartón
Material del embalaje esterilizado:	Bolsa esterilizada con papel médico y película de polipropileno/poliéster termoplástico transparente termosellable

Especificaciones de material	
Material de la camisa externa	Poliuretano
Material de la placa de cuello	Policarbonato
Material del balón	Policloruro de vinilo
Biocompatibilidad	EN ISO 10993-1

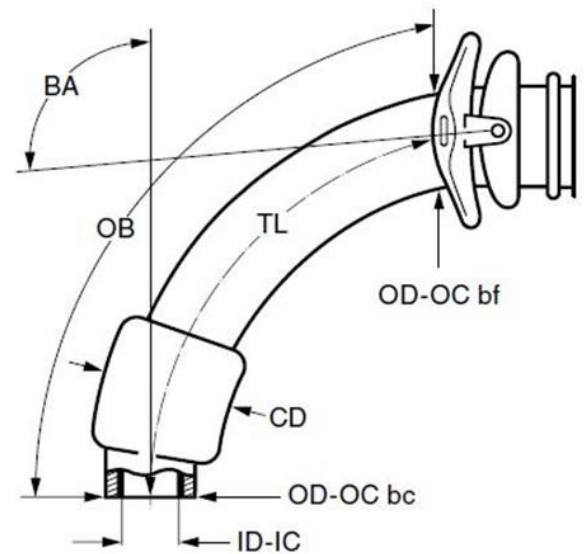
Almacenamiento	
Marcado CE	
GMDN	0123 35404
Sistema de calidad certificado según	EN ISO 13485
Registro en la Administración de Alimentos y Medicamentos (FDA) de Estados Unidos	Número de autorización

## Gama de productos

Tamaño	Número de pedido	ID-IC	OD-OC bc	OD-OC bf	TL	OB	BA	CD	Peso bruto	Número del artículo comercial global
		mm	mm	mm	mm	mm	°	mm	g	
07	REF 312-07	7,0	9,8	10,1	85	91	100	26	113	4035324017980
08	REF 312-08	8,0	10,8	11,1	88	95	100	28	113	4035324017997
09	REF 312-09	9,0	11,8	12,1	90	99	100	30	113	4035324018000
10	REF 312-10	10,0	12,8	13,1	92	102	100	32	117	4035324018024

## Leyenda

- ID-IC** Diámetro interno de la parte inferior de la camisa interna
- OD-OC bc** Diámetro externo de la parte inferior de la camisa externa
- OD-OC bf** Diámetro externo de la camisa externa detrás de la placa
- TL** Longitud a lo largo de la línea central desde el inicio de la placa de cuello hasta la parte inferior de la cánula
- OB** Longitud a lo largo de la curvatura externa desde el inicio de la placa de cuello hasta la parte inferior de la cánula
- BA** Ángulo de curvatura
- CD** Diámetro del balón



Tracoe Medical GmbH  
Reichelsheimer Str. 1 / 3  
55268 Nieder-Olm  
Alemania



Breathing-Speaking-Living  
atosmedical.com

Atos Medical AB  
Hyllie Boulevard 17 215  
32 Malmö  
Suecia  
www.atosmedical.com



Atos Medical Spain S.L.  
Calle Consejo de Ciento,  
333 2ª Planta  
ES-08007 Barcelona  
España