

## Tracoe Twist – REF 301-P

### Cánula de traqueostomía con introductor mínimamente traumático y balón de baja presión

#### Descripción del producto

Las cánulas de traqueostomía Tracoe Twist se utilizan como cánulas de ventilación y terapéuticas con camisas internas en hospitales, clínicas de rehabilitación y entornos comunitarios. Una característica especial es la placa de cuello curvada, que se mueve en los ejes vertical y horizontal siguiendo los movimientos de la cabeza del paciente. Las finas paredes del tubo de las camisas internas y externas ofrecen una buena relación del diámetro interno-externo. Las cánulas de traqueostomía Tracoe Twist y Twist Plus están fabricadas en poliuretano (PU). El balón de baja presión está fabricado en PVC de calidad médica.



#### Alcance del suministro

- 2 camisas internas con conector de 15 mm
- Tubo de reinsertación
- Gel lubricante
- Obturador perforado
- Correa del cuello


#### Información general

Línea de productos	Twist
Fabricante legal	Tracoe Medical GmbH Reichelsheimer Str. 1/3 55268 Nieder-Olm, Alemania
País de origen	Alemania
Codificación por colores	<b>REF 301-P</b>
Manejo	
Caducidad	5 años, a partir de la fecha de producción
Vida útil máxima	29 días, desde el primer uso
Vida útil máxima del sistema de inserción	Producto desechable de un solo uso

#### Embalaje

Unidad de embalaje	1 unidad
Peso	Véase la tabla
Dimensiones (ancho x alto x largo)	271 x 47 x 113
Material del embalaje externo:	Caja de cartón
Material del embalaje esterilizado:	Bolsa esterilizada con papel médico y película de polipropileno/poliéster termoplástico transparente termosellable


#### Especificaciones de material

Material de la camisa externa	Poliuretano
Material de la placa de cuello	Policarbonato
Material del balón	Policloruro de vinilo
Biocompatibilidad	EN ISO 10993-1
	

#### Almacenamiento



#### Certificación

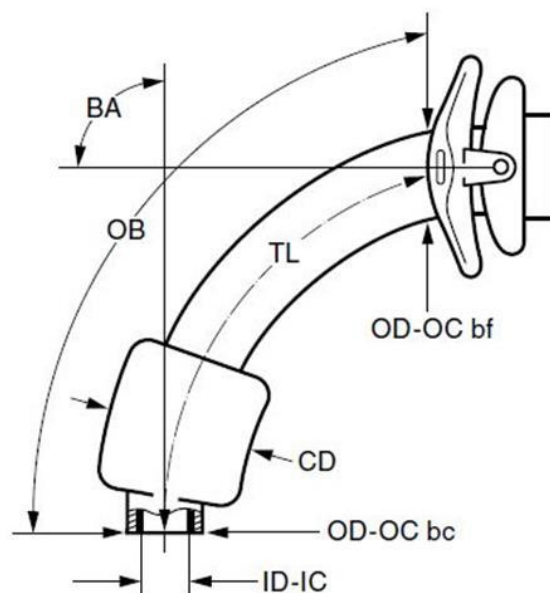
Clasificación del producto según el Reglamento Europeo de Productos Sanitarios (MDR)	IIb
Marcado CE	 0 1 2 3
GMDN	35404
Sistema de calidad certificado según	EN ISO 13485
Registro en la Administración de Alimentos y Medicamentos (FDA) de Estados Unidos	N/A

## Gama de productos

Tamaño	Número de pedido	ID-IC	OD-OC bc	OD-OC bf	TL	OB	BA	CD	Peso bruto	Número del artículo comercial global
		mm	mm	mm	mm	mm	°	mm	g	
07	REF 301-07-P	7,0	10,4	12,0	74,0	80,5	95	26,0	227	4035324015153
08	REF 301-08-P	8,0	11,4	12,7	76,0	83,0	90	28,0	229	4035324015160
09	REF 301-09-P	9,0	12,5	14,2	78,0	88,5	90	30,0	233	4035324015177

## Leyenda

- ID-IC** Diámetro interno de la parte inferior de la camisa interna
- OD-OC bc** Diámetro externo de la parte inferior de la camisa externa
- OD-OC bf** Diámetro externo de la camisa externa detrás de la placa
- TL** Longitud a lo largo de la línea central desde el inicio de la placa de cuello hasta la parte inferior de la cánula
- OB** Longitud a lo largo de la curvatura externa desde el inicio de la placa de cuello hasta la parte inferior de la cánula
- BA** Ángulo de curvatura
- CD** Diámetro del balón



Tracoe Medical GmbH  
Reichelsheimer Str. 1 / 3  
55268 Nieder-Olm  
Alemania



Breathing-Speaking-Living  
atosmedical.com

Atos Medical AB  
Hyllie Boulevard 17 215  
32 Malmö  
Suecia  
www.atosmedical.com



atosmedical.com

Atos Medical Spain S.L.  
Calle Consejo de Ciento,  
333 2ª Planta  
ES-08007 Barcelona  
España